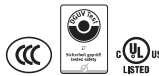


Interruptores de seguridad de tipo 1, carcasa plástica

EUCHNER

Interruptor de seguridad NM..WO con actuador domo



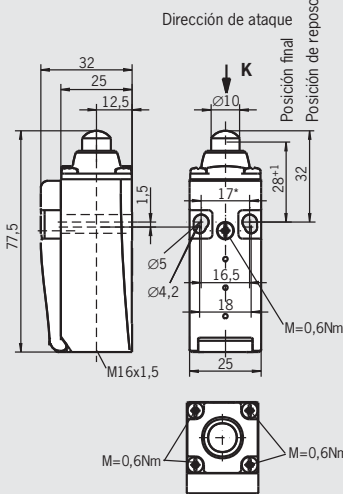
Dirección de ataque
Vertical

Elementos interruptores

- ▶ **ES01** Contacto de conmutación de acción lenta 1 NC ⊖
- ▶ **ES11** Contacto de conmutación de acción lenta 1 NC ⊖ + 1 NO
- ▶ **ES02** Contacto de conmutación de acción lenta 2 NC ⊖
- ▶ **ES12** Contacto de conmutación de acción lenta 2 NC ⊖ + 1 NO
- ▶ **ES03** Contacto de conmutación de acción lenta 3 NC ⊖

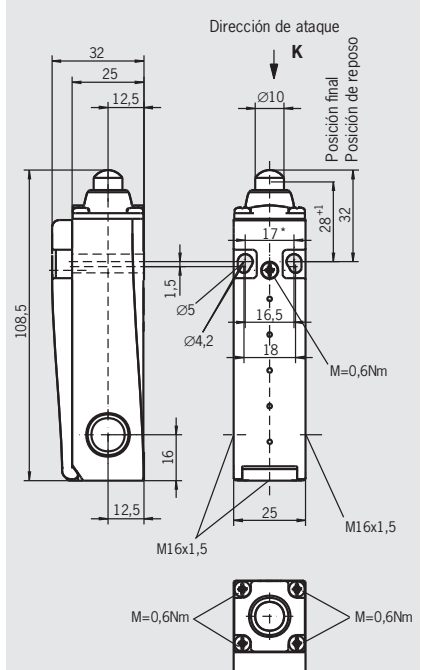
Entrada de cable M16 x 1,5
Carcasa corta

Plano de dimensiones



Prensaestopas de cable en la página 108

Entrada de cable M16 x 1,5
Carcasa larga



Prensaestopas de cable en la página 108

Esquemas de conexiones Interruptor no accionado

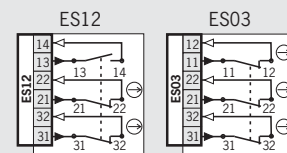
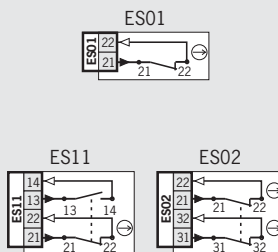


Tabla de pedido

Serie	Actuador	Conexión	Carcasa	Elemento interruptor	N.º de pedido/artículo
NM	WO Actuador domo	Entrada de cable 1 x M16 x 1,5	Corta 	01 1 NC ⊖	084495 NM01WOK-M
				11 1 NC ⊖ + 1 NO	095375 NM11WOK-MC2069
				02 2 NC ⊖	095374 NM02WOK-MC2069
		Entrada de cable 3 x M16 x 1,5	Larga 	12 2 NC ⊖ + 1 NO	084498 NM12WOK-M
				03 3 NC ⊖	084499 NM03WOK-M

Interruptores de seguridad de tipo 1, carcasa plástica

EUCHNER

Interruptor de seguridad NM..HB con palanca de roldana



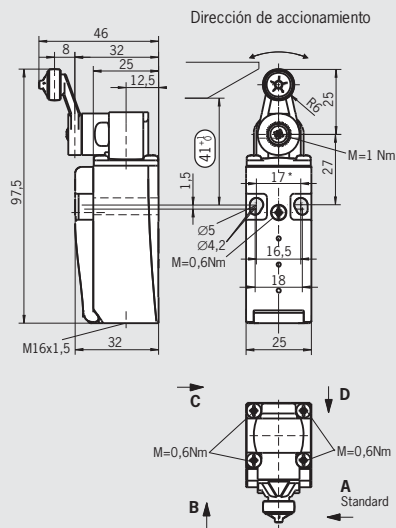
Dirección de ataque
Horizontal
Regulable en intervalos de 90°

Elementos interruptores

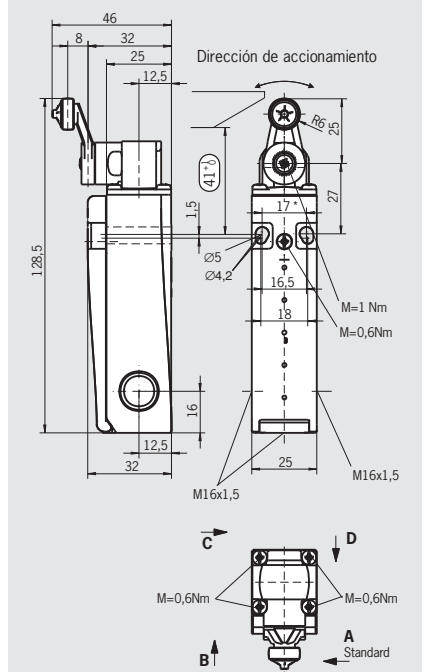
- ▶ **ES01** Contacto de conmutación de acción lenta 1 NC ⊖
- ▶ **ES11** Contacto de conmutación de acción lenta 1 NC ⊖ + 1 NO
- ▶ **ES02** Contacto de conmutación de acción lenta 2 NC ⊖
- ▶ **ES12** Contacto de conmutación de acción lenta 2 NC ⊖ + 1 NO
- ▶ **ES03** Contacto de conmutación de acción lenta 3 NC ⊖

Entrada de cable M16 x 1,5
Carcasa corta

Plano de dimensiones



Entrada de cable M16 x 1,5
Carcasa larga



Esquemas de conexiones Interruptor no accionado

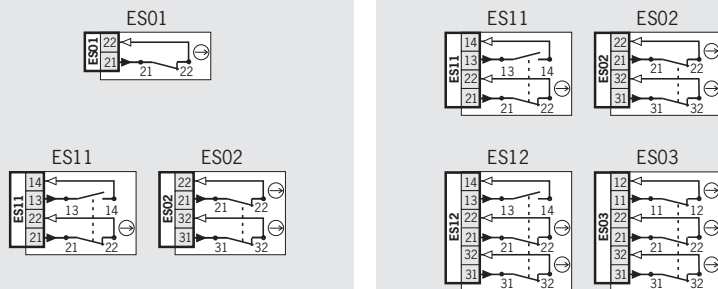


Tabla de pedido

Serie	Actuador	Conexión	Carcasa	Elemento interruptor	N.º de pedido/artículo
NM	HB Palanca de roldana	Entrada de cable 1 x M16 x 1,5		01 1 NC ⊖	084527 NMO1HBA-M
				11 1 NC ⊖ + 1 NO	095369 NM11HBA-MC2069
				02 2 NC ⊖	095368 NMO2HBA-MC2069
		Entrada de cable 3 x M16 x 1,5		12 2 NC ⊖ + 1 NO	084530 NM12HBA-M
				03 3 NC ⊖	084531 NMO3HBA-M

Interruptores de seguridad de tipo 1, carcasa plástica

EUCHNER

Interruptor de seguridad NM..AV/NM..AL



- ▶ Eje de bisagra como eje macizo
- ▶ Longitud de eje 75 mm o 110 mm

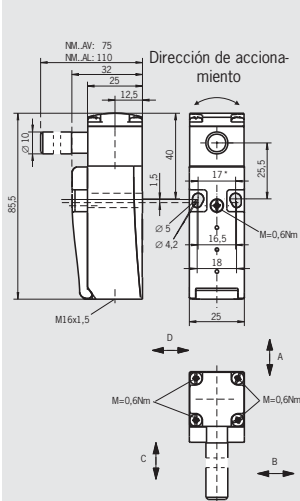
Entrada de cable M16 x 1,5
Carcasa corta

Entrada de cable M16 x 1,5
Carcasa larga

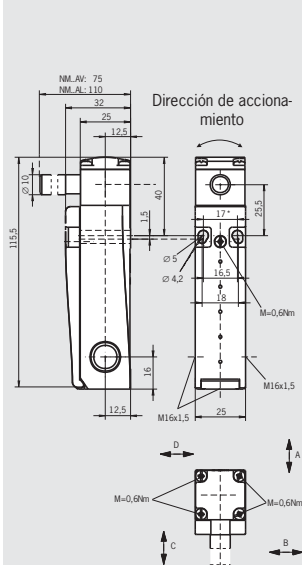
Conector SM4
Conector M12, 4 polos, carcasa larga



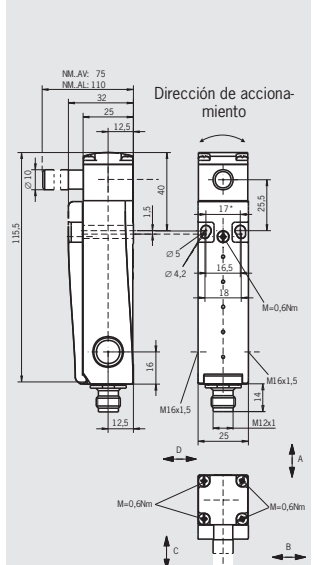
Plano de dimensiones



Prensaestopas de cable en la página 108



Prensaestopas de cable en la página 108



Conectores en la página 103

Elementos interruptores

- ▶ **ES01** Contacto de conmutación de acción lenta 1 NC ⊕
- ▶ **ES11** Contacto de conmutación de acción lenta 1 NC ⊕ + 1 NO
- ▶ **ES02** Contacto de conmutación de acción lenta 2 NC ⊕
- ▶ **ES12** Contacto de conmutación de acción lenta 2 NC ⊕ + 1 NO
- ▶ **ES03** Contacto de conmutación de acción lenta 3 NC ⊕

Esquemas de conexiones

Interruptor no accionado

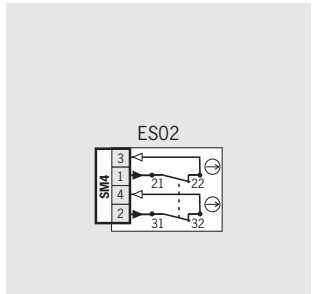
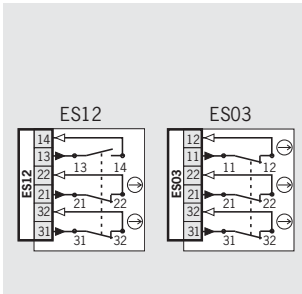
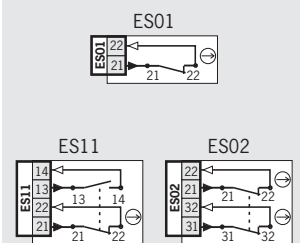


Tabla de pedido

Serie	Actuador	Conexión	Carcasa	Elemento interruptor	N.º de pedido/artículo
NM	AV Eje de bisagra Eje macizo Longitud 75 mm	Entrada de cable 1 x M16 x 1,5		01 1 NC ⊕	084545 NMO1AV-M
				11 1 NC ⊕ + 1 NO	095367 NM11AV-MC2069
				02 2 NC ⊕	095366 NMO2AV-MC2069
	AL Eje de bisagra Eje macizo Longitud 110 mm	Entrada de cable 3 x M16 x 1,5		12 2 NC ⊕ + 1 NO	084548 NM12AV-M
				03 3 NC ⊕	084549 NMO3AV-M
				12 2 NC ⊕ + 1 NO	079120 NM12AL-M
	03 3 NC ⊕	079121 NMO3AL-M			
	SM4 Conector M12		Larga	02 2 NC ⊕	093246 NMO2AL-SM4

Interruptores de seguridad de tipo 1, carcasa plástica

EUCHNER

Interruptor de seguridad NM..AG



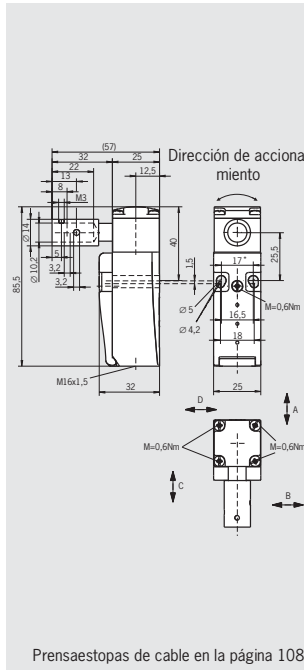
- ▶ Eje de bisagra como eje hueco
- ▶ Diámetro interior 10,2 mm



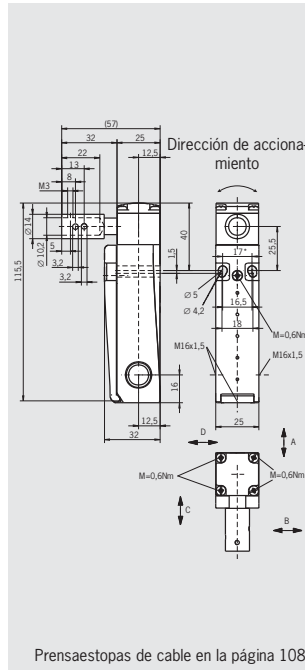
Elementos interruptores

- ▶ **ES01** Contacto de conmutación de acción lenta 1 NC ⊖
- ▶ **ES11** Contacto de conmutación de acción lenta 1 NC ⊖ + 1 NO
- ▶ **ES02** Contacto de conmutación de acción lenta 2 NC ⊖
- ▶ **ES12** Contacto de conmutación de acción lenta 2 NC ⊖ + 1 NO
- ▶ **ES03** Contacto de conmutación de acción lenta 3 NC ⊖

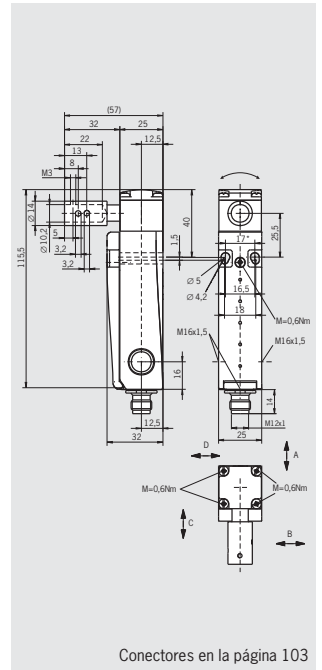
Entrada de cable M16 x 1,5
Carcasa corta



Entrada de cable M16 x 1,5
Carcasa larga



Conector SM4
Conector M12, 4 polos, carcasa larga



Esquemas de conexiones

Interruptor no accionado

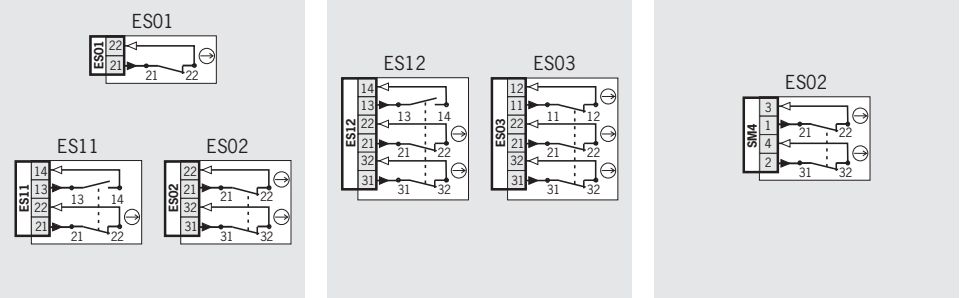


Tabla de pedido

Serie	Actuador	Conexión	Carcasa	Elemento interruptor	N.º de pedido/artículo
NM	AG Eje de bisagra Eje hueco ∅ 10,2 mm	Entrada de cable 1 x M16 x 1,5	Corta	01 1 NC ⊖	084553 NMO1AG-M
				11 1 NC ⊖ + 1 NO	095361 NM11AG-MC2069
				02 2 NC ⊖	095360 NMO2AG-MC2069
		Entrada de cable 3 x M16 x 1,5	Larga	12 2 NC ⊖ + 1 NO	084556 NM12AG-M
				03 3 NC ⊖	084557 NMO3AG-M
		SM4 Conector M12	Larga	02 2 NC ⊖	084565 NMO2AG-SM4

Interruptores de seguridad de tipo 1, carcasa plástica

EUCHNER

Interruptor de seguridad NM..AK



- ▶ Eje de bisagra como eje hueco
- ▶ Diámetro interior 8,2 mm

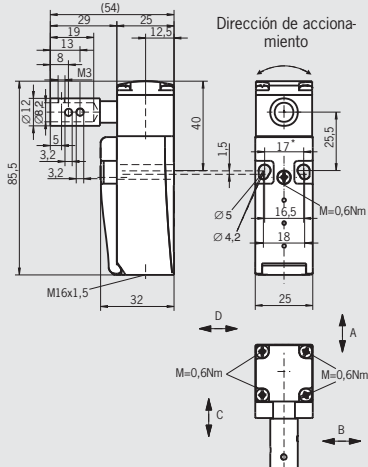


Elementos interruptores

- ▶ **ES01** Contacto de conmutación de acción lenta 1 NC ⊖
- ▶ **ES11** Contacto de conmutación de acción lenta 1 NC ⊖ + 1 NO
- ▶ **ES02** Contacto de conmutación de acción lenta 2 NC ⊖
- ▶ **ES12** Contacto de conmutación de acción lenta 2 NC ⊖ + 1 NO
- ▶ **ES03** Contacto de conmutación de acción lenta 3 NC ⊖

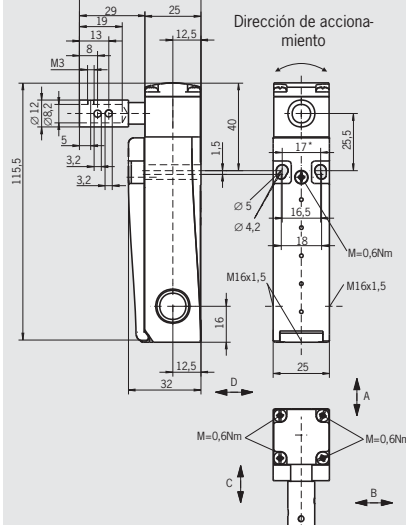
Entrada de cable M16 x 1,5
Carcasa corta

Plano de dimensiones



Prensaestopos de cable en la página 108

Entrada de cable M16 x 1,5
Carcasa larga



Prensaestopos de cable en la página 108

Esquemas de conexiones Interruptor no accionado

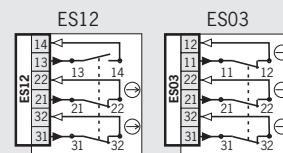
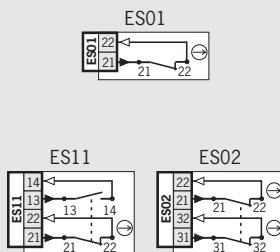


Tabla de pedido

Serie	Actuador	Conexión	Carcasa	Elemento interruptor	N.º de pedido/artículo
NM	AK Eje de bisagra Eje hueco ∅ 8,2 mm	Entrada de cable 1 x M16 x 1,5	Corta 	01 1 NC ⊖	084559 NMO1AK-M
				11 1 NC ⊖ + 1 NO	095363 NM11AK-MC2069
				02 2 NC ⊖	095362 NM02AK-MC2069
		Entrada de cable 3 x M16 x 1,5	Larga 	12 2 NC ⊖ + 1 NO	084562 NM12AK-M
				03 3 NC ⊖	084563 NM03AK-M